

ROTORLAGERUNG
FÜR WINDKRAFTANLAGEN

Pendelrollenlager



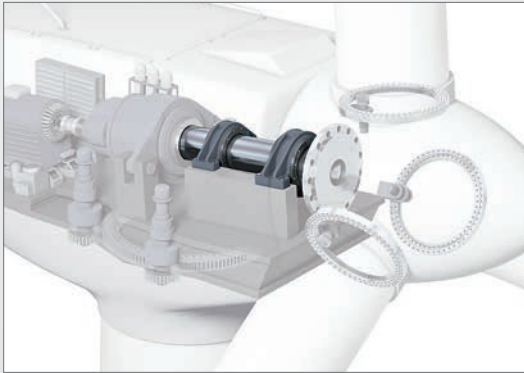
Erleben Sie das
Produkt interaktiv!



FAG

SCHAEFFLER

Optimierte FAG-Pendelrollenlager mit erhöhter Gebrauchsdauer



Zuverlässige Rotorlagerung

Die Lagerung der Rotorwelle ist von zentraler Bedeutung. Hier wirken unmittelbar alle Kräfte, die der Wind erzeugt. Das Festlager ist dabei besonders hohen Axiallasten ausgesetzt. Wir haben unsere bewährten Standard-Pendelrollenlager optimiert, um den spezifischen Anforderungen in der Windkraftanlage besser gerecht zu werden.

Optimierte Innengeometrie

- Reduzierte Schwingungen im Antriebsstrang durch erhöhte axiale Steifigkeit
- Erhöhte Robustheit der Lager durch Reduzierung von Pressung und Verschleißkennwerten

Zusätzliche kundenspezifische Eigenschaften für eine längere Gebrauchsdauer

- Durotect B zur Vermeidung von White Etching Cracks
- Triondur C zur Verschleißreduzierung bei Mischreibung
- Schaeffler Wind-Power-Standard für mehr Zuverlässigkeit

