

ROTORLAGERUNG
FÜR WINDKRAFTANLAGEN

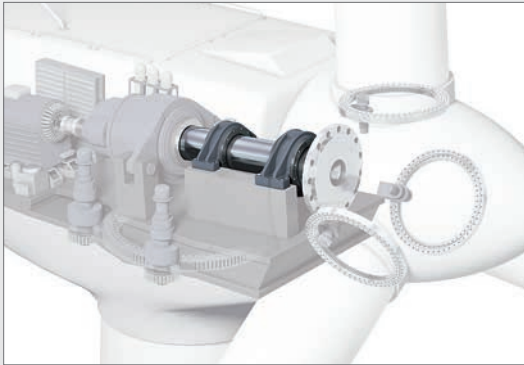
Asymmetrisches Pendelrollenlager



FAG

SCHAEFFLER

Asymmetrisches FAG-Pendelrollenlager

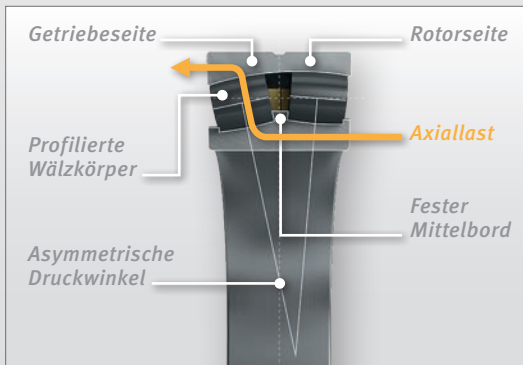


Zuverlässige Rotorlagerung

Als Entwicklungspartner der Branche produzieren wir seit über 30 Jahren Lagerungen für Windkraftanlagen. Gemeinsam mit den Kunden entwickeln wir die jeweils effizienteste Lagerung.

Die Lagerung der Rotorwelle ist von zentraler Bedeutung. Hier wirken unmittelbar alle Kräfte, die der Wind erzeugt.

Wir haben unsere bewährten Pendelrollenlager konsequent weiterentwickelt, um die Gebrauchsdauer weiter zu steigern.



Produkteigenschaften

- Asymmetrische Druckwinkel
- Angepasste Lagerluft
- Profilierte Wälzkörper
- Fester Mittelbord

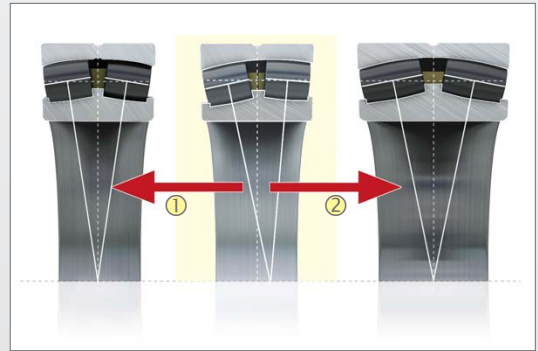
Optionale kundenspezifische Eigenschaften

- Triondur C-beschichtete Wälzkörper
- Durotect B-Beschichtung
- Für Reconditioning auf die Welle abgestimmter Innenring

ROTORLAGERUNG FÜR WINDKRAFTANLAGEN

Vorteile

- Optimaler Normalbetrieb und Robustheit bei Extremsituationen durch ausgewogenes Design mit identischen, profilierten Wälzkörpern in beiden Lagerreihen
- Reduzierte Schwingungen im Antriebsstrang durch erhöhte axiale Steifigkeit
- Erhöhte Robustheit durch Reduzierung von Pressung und Verschleißkennwerten
- Höhere axiale Belastbarkeit durch asymmetrischen Druckwinkel
- Austauschbar zu Standardlager durch gleiche Abmessungen



Kundennutzen

- Längere Gebrauchsdauer durch höhere Leistungsfähigkeit bei gleichem Bauraum ①
- Möglichkeit zum Downsizing durch gleiche Leistungsfähigkeit bei kleinerem Bauraum ②
- Geringere Stromgestehungskosten (LCoE)

Detaillierte Informationen finden Sie in der TPI 251.

Schaeffler Technologies AG & Co. KG

Georg-Schäfer-Straße 30

97421 Schweinfurt

Internet www.schaeffler.de

E-Mail info.de@schaeffler.com

Alle Angaben wurden sorgfältig erstellt und überprüft. Für eventuelle Fehler oder Unvollständigkeiten können wir jedoch keine Haftung übernehmen. Technische Änderungen behalten wir uns vor.

© Schaeffler Technologies AG & Co. KG
Ausgabe: 2018, Juli

Nachdruck, auch auszugsweise, nur mit unserer Genehmigung.